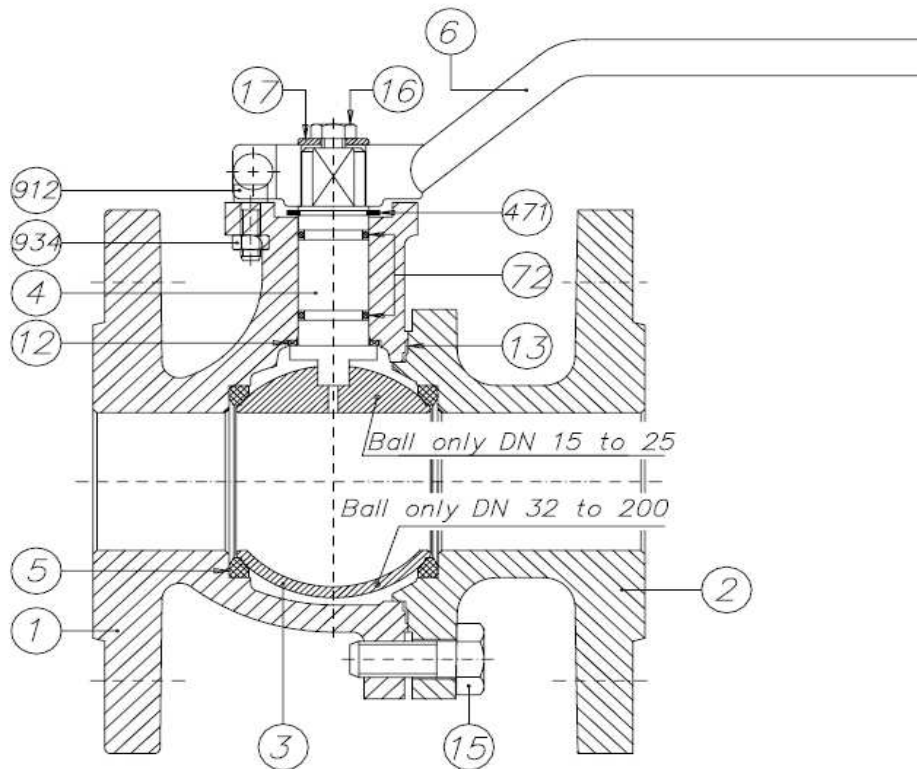


**Ball Valves PN 16
HIT Construction
(Cast Iron)**



Fig. 150

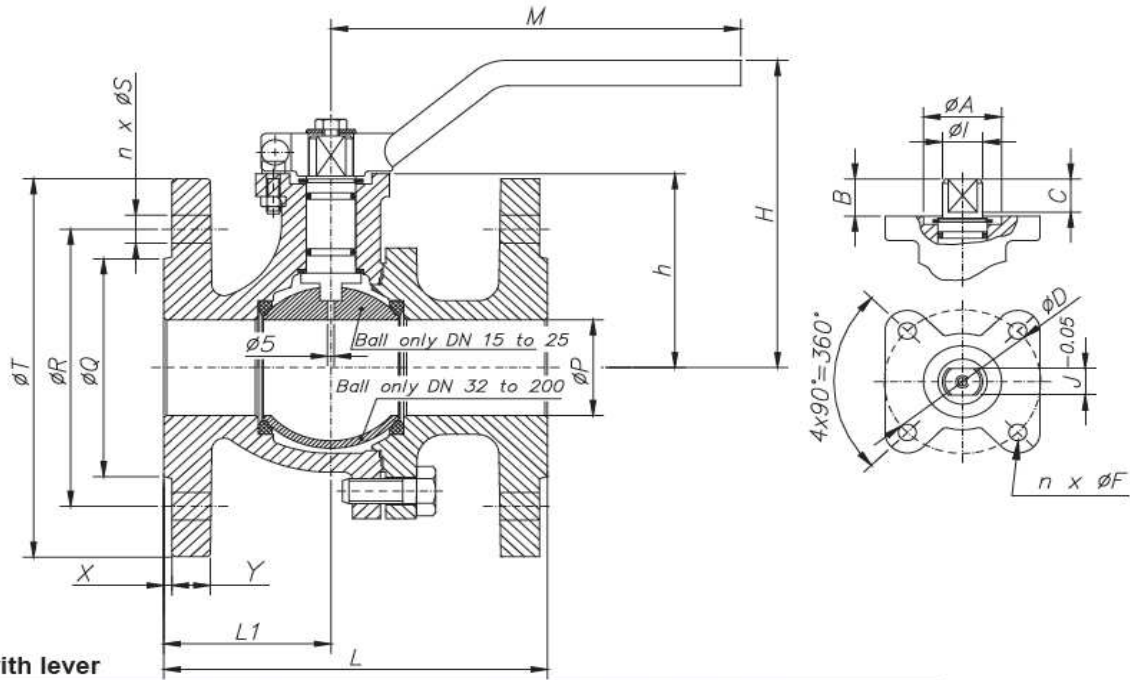
**Ball Valves PN 16
HIT Construction
Parts and materials**



Item	Description	Material
1	Body	EN-GJL-250
2	Body connector	EN-GJL-250
3	Ball	DN 15 to 25: AISI 303 DN 32 to 200: AISI 304
4	Stem	AISI 304
5	Seat ring	PTFE
6	Wrench	Carbon steel
12	Stem thrust seal	PTFE
13	Body connector seal	PTFE
15	Bolt	DIN 933 5.6
16	Bolt	DIN 933 5.6
17	Washer	Zinc plated carbon steel
72	"O" Ring	FKM
471	Washer	DIN 471 Carbon St.
912	Bolt	DIN 912 8.8
934	Nut	DIN 934 8



Ball Valves PN 16 HIT Construction Dimensions



Valve with lever

DN	ØP	L	L1	ØQ	ØR	n x ØS	ØT	X	Y	h	M	H	WEIGHT
15 (½")	13	115	49	45	65	4x14	95	2	12	48,5	170	92	2,12
20 (¾")	17	120	55,5	58	75	4x14	105	2	14	53	170	95,5	2,72
25 (1")	24	125	51,5	68	85	4x14	115	2	14	59,5	170	102,2	3,62
32 (1¼")	31	130	53	78	100	4x18	140	2	14	72	170	114,7	5,32
40 (1½")	38	140	61	88	110	4x18	150	3	13	77	302,5	119	6,9
50 (2")	50	150	62	102	125	4x18	165	3	15	85	302,5	127	9
65 (2½")	65	170	81,5	122	145	4x18 (**)	185	3	15	98	224	141	11,68
80 (3")	80	180	79	138	160	8x18	200	3	17	108,5	335	151,5	14,68
100 (4")	100	190	94	158	180	8x18	220	3	17	134	350	176,5	20,23
125 (5")	125	325	120,5	188	210	8x18	250	3	19	165	350	208	33,73
150 (6")	150	350	155	212	240	8x22	285	3	19	190	500	254,5	49,77
200 (8")	200	400	190	268	295	12x22	340	3	21	229	500	293,5	81,77

(*) Dimensions in mm and weight in kg.

(**) According to UNE-EN 1092-2 we can supply with 8 holes under client demand

Free stem dimensions

DN	ISO 5211	ØA	B	C	ØD	n x ØF	ØI	J	WEIGHT
15 (½")	F04	19	7,5	5,5	42	4x5	10	7	2
20 (¾")	F04	19	6	5	42	4x5	10	7	2,6
25 (1")	F04	21	6,2	5	42	4x5	10	7	3,5
32 (1¼")	F04	21	6,7	5,5	42	4x5	10	7	5,2
40 (1½")	F04	30	15	16	42	4x5	16	12	6,5
50 (2")	F04	30	15	16	42	4x5	16	12	8,6
65 (2½")	F07	35	18	19	70	4x8	18	13	11
80 (3")	F07	35	18	19	70	4x8	18	13	14
100 (4")	F07	38	19	20	70	4x8	22	16	19,5
125 (5")	F07	38	19,5	20	70	4x8	22	16	33
150 (6")	F10	50	24,5	27	102	4x10	28	20	47,5
200 (8")	F10	50	24,5	27	102	4x10	28	20	79,5

(*) Dimensions in mm and weight in ka.